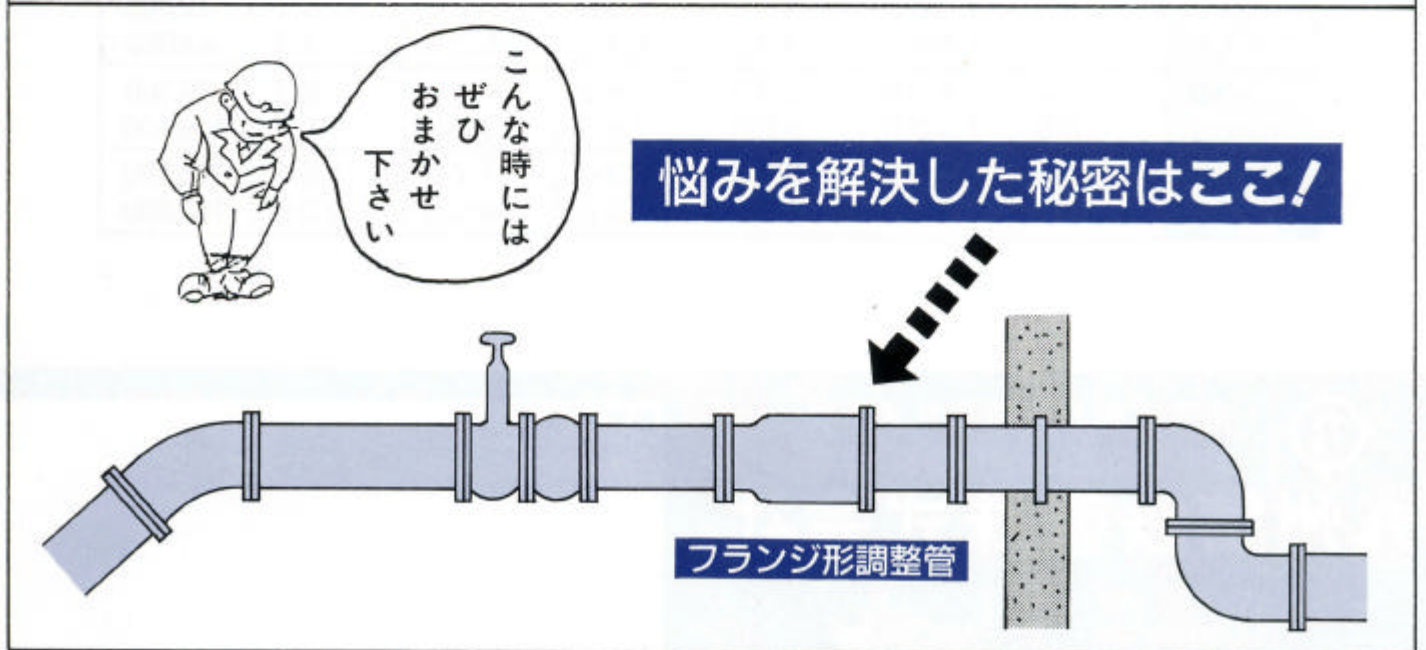
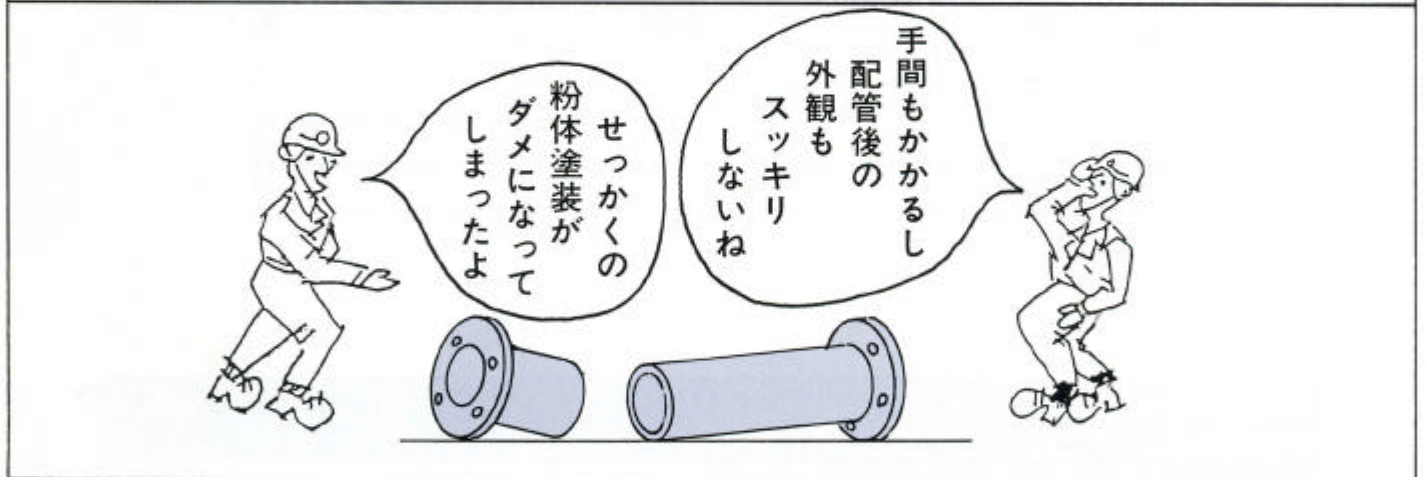
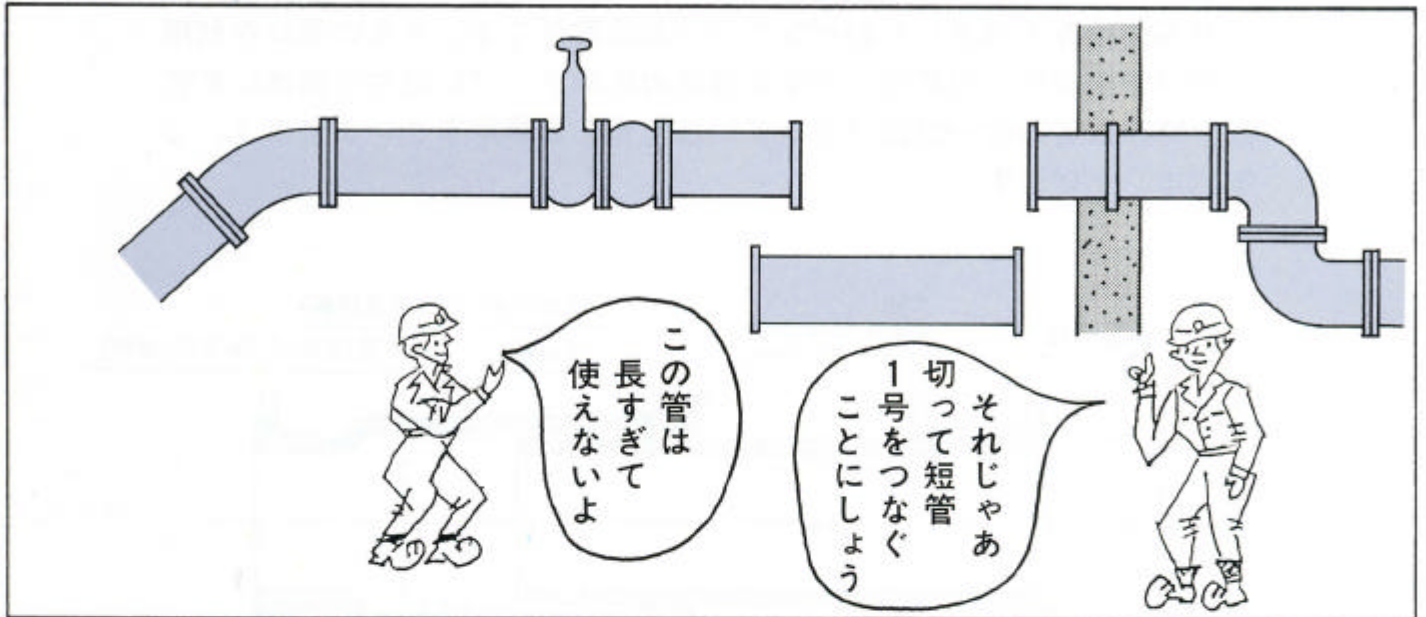


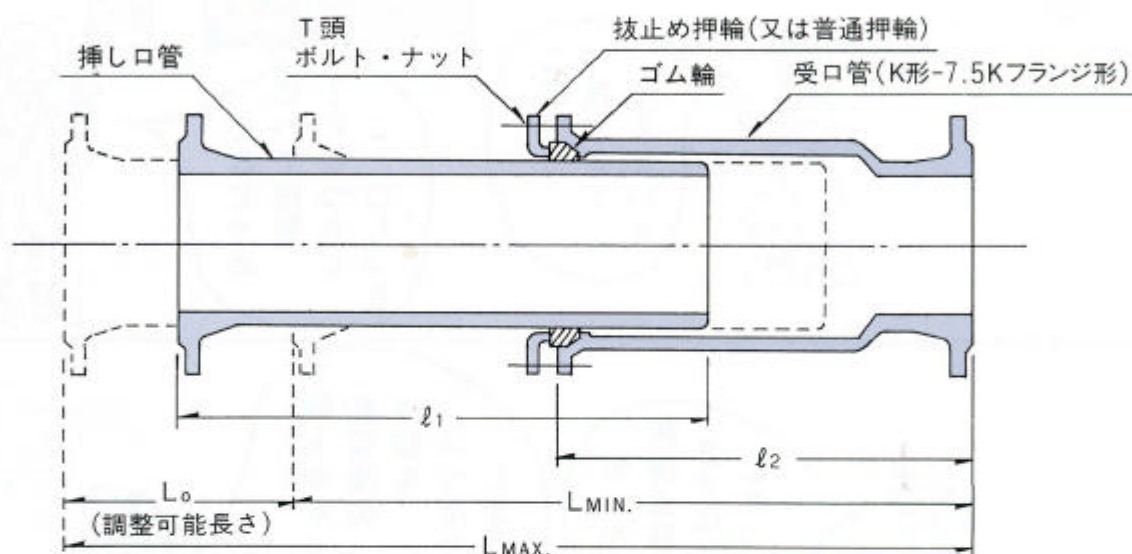
# もう切管は不要です!! ダクタイトイルフランジ形調整管





下水処理場、ポンプ場、浄水場等の場内配管や躯体貫通管には、多くのフランジ形ダクトイル鋳鉄管が使用されており、その配管作業には長さを調整する為に現場合わせの切管が行なわれております。これには大変な労力がかかる上、管の塗装にも影響を与えます。

これらの悩みを解決したのがフランジ形調整管です。K形の受口を利用して、大変使いやすく作業の能率アップに威力を発揮します。設計時には管路の一部にフランジ形調整管をご採用下さいませよう、ご案内申し上げます。



呼び径	各部寸法 (mm)					1組の重量 (kg)	金額 (円/組)
	L MIN	L MAX	L0	ℓ1	ℓ2		
75	700	1000	300	580	520	37	35,900
100	700	1000	300	580	520	48	44,000
150	900	1400	500	780	720	87	79,100
200	900	1400	500	780	720	119	106,400
250	1000	1500	500	830	770	164	145,900
300	1000	1500	500	830	800	209	184,300



日本水道協会指定検査工場  
日本下水道協会器材製造認定工場

## 九州鋳鉄管株式会社

本社 〒822-0033 福岡県直方市大字上新入1660-9  
TEL0949-24-1313 FAX0949-24-1315  
東京支店 〒101-0048 東京都千代田区神田司町2-7  
TEL03-3294-5270 FAX03-3294-5275

取扱店

