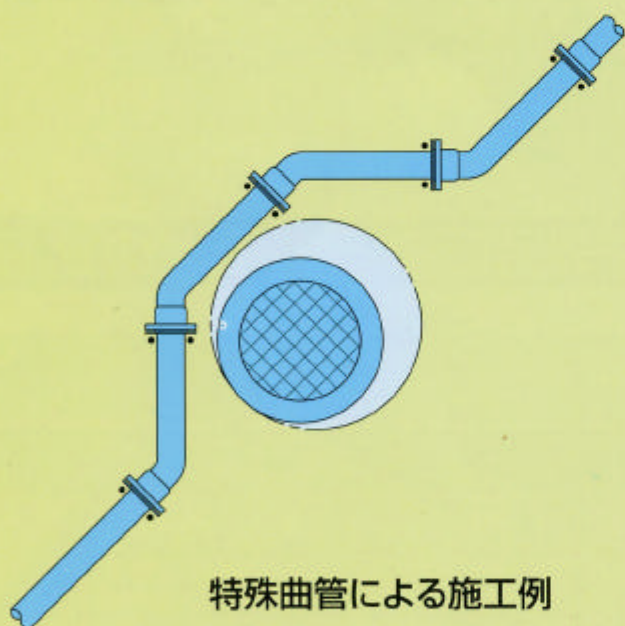


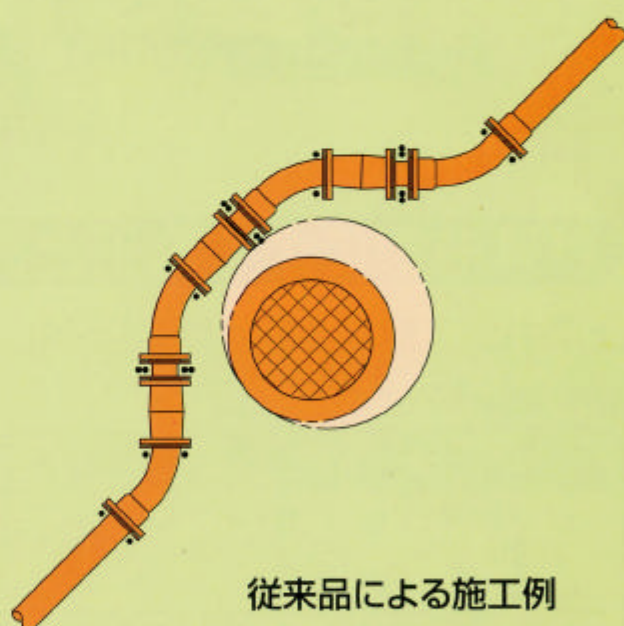
マンホール切り回し用

特殊曲管

ダクタイル鑄鉄異形管



特殊曲管による施工例



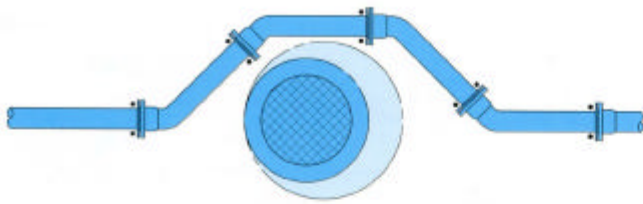
従来品による施工例

日本水道協会指定検査工場
日本下水道協会資器財製造認定工場

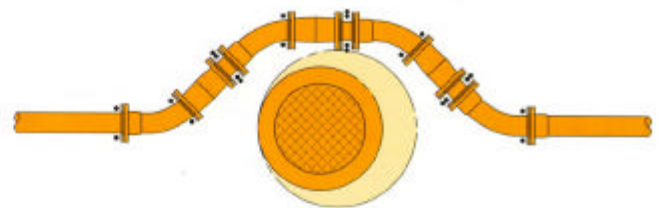


九州鑄鉄管株式会社

特殊曲管による施工の特徴



特殊曲管による施工例



従来品による施工例

従来品による施工と比べて、継ぎ手箇所が半減します。

このため、次のようなメリットが生まれます。

1. 管や接合材が少なく、材料費が安くなります。
2. 継ぎ手工数が半減し、工事費が安くなります。
3. 切り管が不用となります。
4. SⅡ形の場合、挿し口凸部の加工が不用で、残材も発生しません。
5. しかも、信頼性の高い管路が構築できます。

特殊曲管による施工と、従来品による施工との比較

上図の施工例で、使用材料を比較してみましょう。

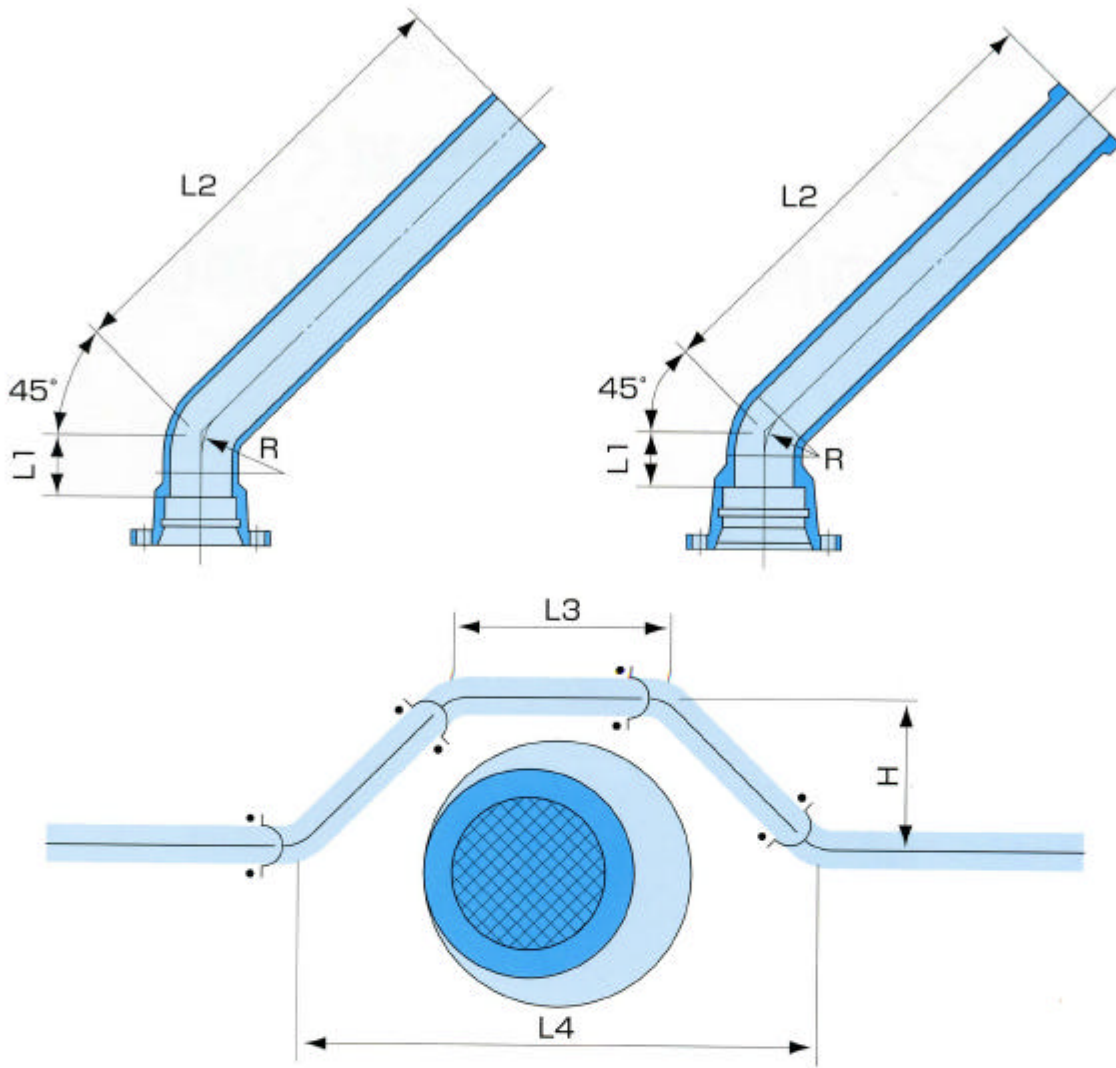
■ K形の場合

No.	製品名	特殊曲管工法	従来品工法	備考
1	45° 曲管	4 個	4 個	
2	継ぎ輪	不要	3 個	
3	直管	不要	3 本	
4	特殊押輪	5 個	11 組	

■ SⅡ形の場合

No.	製品名	特殊曲管工法	従来品工法	備考
1	45° 曲管	4 個	4 個	
2	継ぎ輪	不要	3 本	挿し口加工不用、残材発生なし
3	接合部品	5 組	8 組	

各部寸法及び重量



接合形式	呼び径	L ₁	L ₂	R	H	L ₃	L ₄	質量(kg)	価 格
K 形	75	90	760	120	600	850	2050	19.0	15,200
	100	100	750	145	600	850	2050	24.5	19,600
	150	120	870	190	700	990	2390	41.0	32,400
	200	140	850	230	700	990	2390	63.0	49,800
S II 形	75	80	770	70	600	850	2050	23.0	18,400
	100	90	760	95	600	850	2050	30.0	24,000
	150	110	880	145	700	990	2390	48.0	37,900
	200	135	855	195	700	990	2390	72.0	56,900

●価格は予告なしに変更する事があります ●この価格には接合材を含みません

美しい地球の 美しい水環境
いつまでも未来に引き継ぐことが
私たち 九州鑄鉄管株式会社の願いです



日本水道協会指定検査工場
日本下水道協会資器財製造認定工場

九州鑄鉄管株式会社

本 社 〒822-0033 福岡県直方市大字新入1660-9
TEL0949-24-1313 FAX0949-24-1315
東京支店 〒101-0048 東京都千代田区神田司町2-7
TEL03-3294-5270 FAX03-3294-5275

■代理店